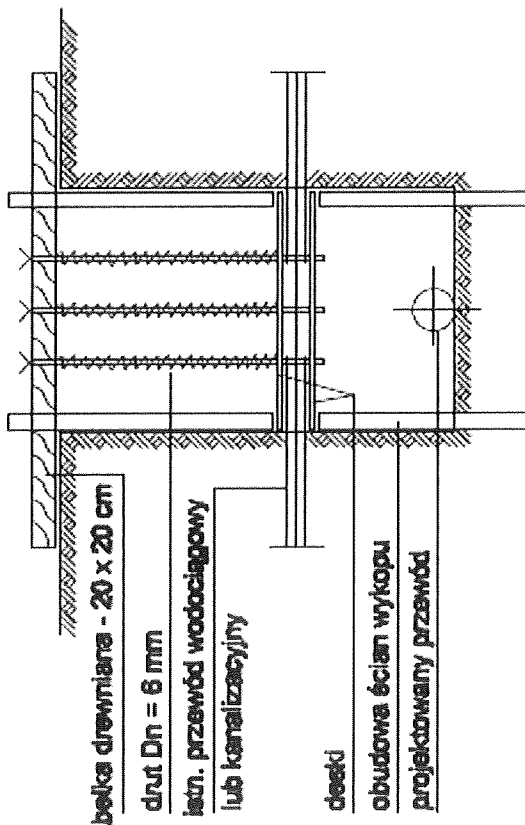
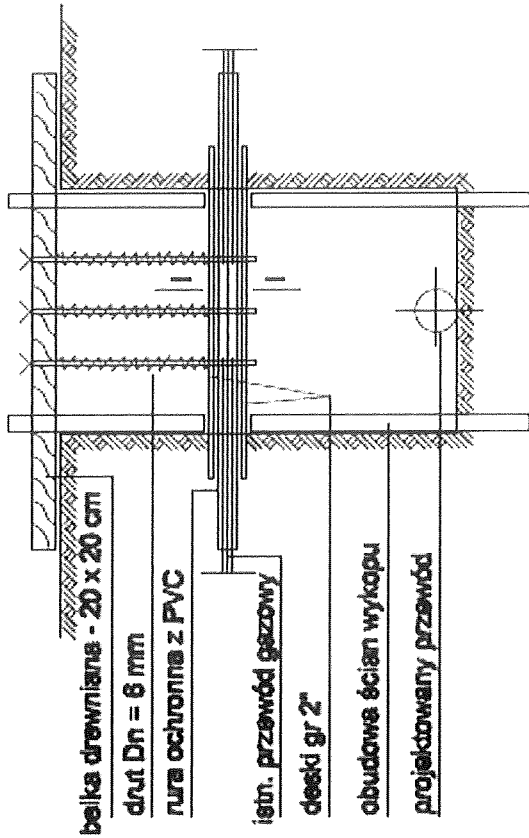


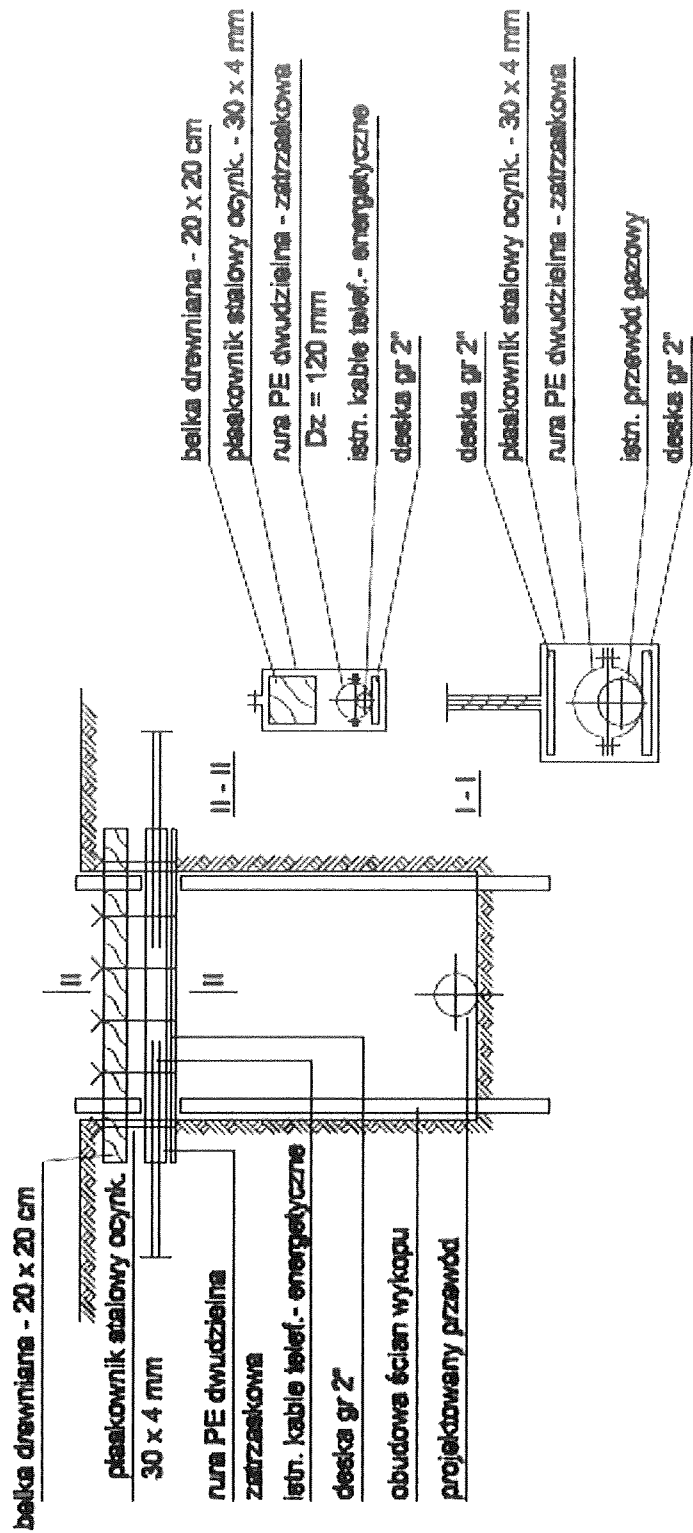
### A. ISTN. KANAŁ, PRZEWÓD WODOCIĄGOWY



### B. ISTN. PRZEWÓD GAZOWY



### C. ISTN. KABLE ELEKTRYCZNE, TELEFONICZNE



Inwestor: <b>Zakład Inżynierii Miejskiej Sp. z o.o. w Mikołowie</b> ul. Kolejowa 4, 43-190 Mikołów		
Jednostka projektowa: <b>KOMA</b> Zakład Projektowania i Realizacji Inwestycji s.c. 91-455 Łódź, ul. Żurawia 3/5 tel. (42) 630 04 84		
Obiekt: Modernizacja sieci kanalizacyjnej i wodociągowej wraz z odejściami do budynków obejmująca rejon ul. Juliusza Słowackiego w Mikołowie	Treść rys. : Zabezpieczenie istniejącego uzbrojenia na czas budowy	Rodzaj proj. PW
Projektował: inż. J. Kozłowski	Upr. bud	Podpis
Projektował: mgr inż. B. Kozłowski	GP II 460 - 8/76 w spec. inst.-inż. w zakr. sieci ciepłych, uzbrojenia terenu i instalacji sanitarnych	Data: 09.2018
Sprawdził: inż. H. Majewska	LOD/1541/PWOS/10 w spec. instalacyjnej w zakresie sieci, instalacji i urządzeń ciepłych, wentylacyjnych, gazowych, wodociągowych i kanalizacyjnych	Skala: -
	131/98/WŁ w spec. instalacji i sieci sanitarnych	Nr rys. 14